

## POMPE PNEUMATICHE A DOPPIA MEMBRANA

# ZIP182

### Applicazioni tipo:

- Travaso di vernici e solventi
- Riempimento/svuotamento di serbatoi e fusti
- Circolazione e pompaggio fluidi
- Evacuazione fluidi esausti



### Caratteristiche

- Connessioni fluido da 1" centrali o laterali
- Valvola di sicurezza sovra-pressione aria integrata nel motore
- Valvola di pilotaggio antistallo con innovativo sistema di recupero aria di scarico, estraibile in blocco
- Elevata efficienza anche con fluidi viscosi
- Membrane doppio strato
- Basso livello di rumorosità grazie al silenziatore esterno (optional)

### Prodotti tipici movimentati

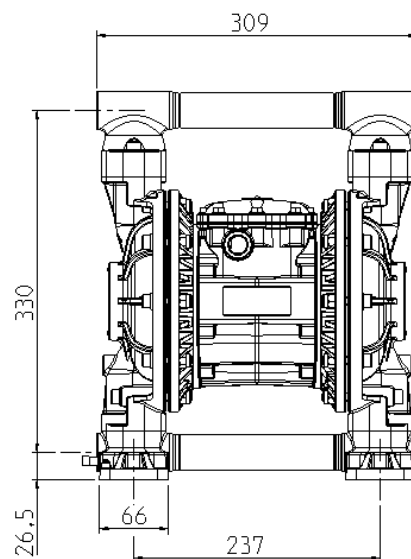
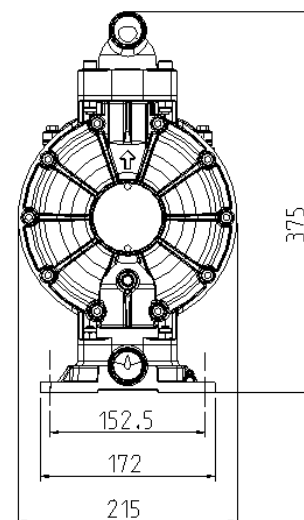
- Vernici e solventi
- Lubrificanti
- Acqua
- Prodotti chimici in genere

# ZIP182 - Versioni in metallo

## Caratteristiche tecniche

Pressione alimentazione aria	1-8 bar (15-116 psi)
Pressione massima fluido	8 bar (116 psi)
Portata massima fluido	182 l/min (48 Gpm)
Massima velocità della pompa	300 cicli/min
Portata per ciclo	0,71 litri
Max altezza aspirazione (1)	6 m
Dimensioni massime corpi solidi	3,5 mm
Temperatura di lavoro: modelli in metallo	4-90 °C
Attacco aria compressa	1/2"
Attacchi fluido pompe metalliche	1" BSP
Massa a secco	
Alluminio	12,5 Kg
Acciaio Inox	19,0 Kg

(1) Pompa asciutta con valvole Inox  
Dati tecnici indicativi non impegnativi



## Pump Technology